

## BAB III TATA KERJA

### 3.1. Alat

Alat yang digunakan dalam penelitian ini adalah kaca *Chamber*, Besi Pemanas, Detektor, Selang, dan Termometer.

### 3.2. Bahan

Bahan yang digunakan dalam penelitian adalah Air.

### 3.3. Metode Penelitian

Metode penelitian meliputi pembuatan alat uji *Crane and Wilson*.

#### 3.3.1. Desain alat uji *Crane and Wilson* 3D

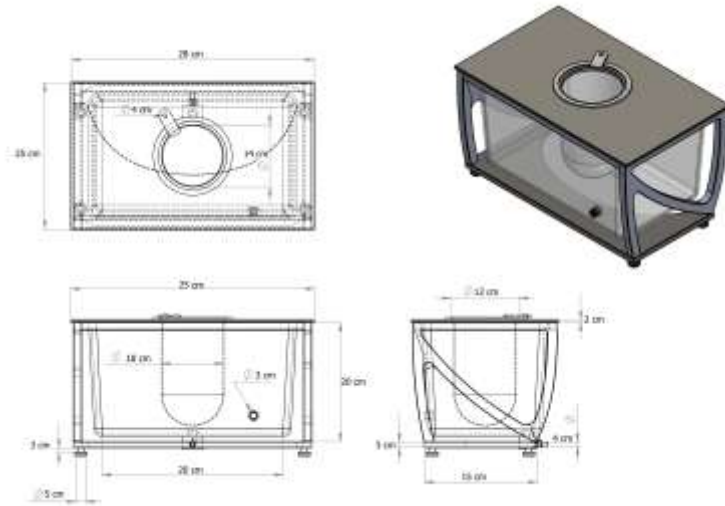


Keterangan Gambar

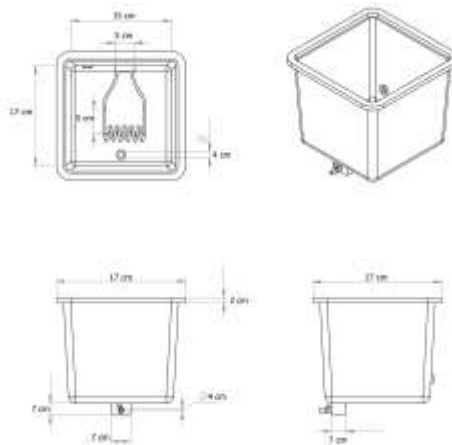
1. *Chamber* untuk pemanas air
2. Pemanas air (*Portabel Water Heater*, air).
1. Tabung *Crane and Wilson*
2. Selang untuk aliran air
3. *Chamber* tabung *Crane and Wilson*
4. Detektor.

Gambar 3.1 3D Desain Modifikasi Alat Crane dan Wilson

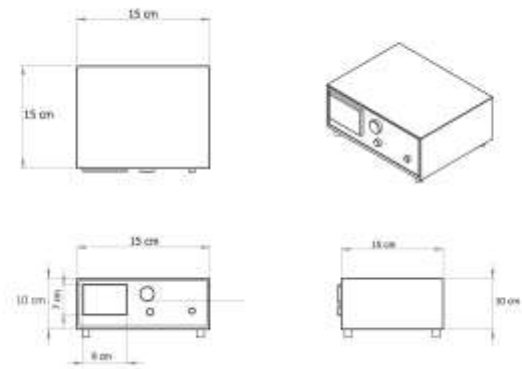
### 3.3.2 Desain alat uji Crane dan Wilson 2D



Gambar 3.2 2D Desain Modifikasi Chamber Alat *Crane and Wilson*



Gambar 3.3 2D Desain Modifikasi Pemanas Alat *Crane dan Wilson*



Gambar 3.4 2D Desain Modifikasi Detektor Alat *Crane and Wilson*

### 3.3.3 Cara Kerja

Air dimasukkan ke dalam aquarium sampai tanda batas kemudian detektor dinyalakan serta diatur suhu sampai 37°C. Tabung Crane dan Wilson dimasukkan ke dalam *chamber* yang sudah berisi usus dan larutan dapar dan dilakukan pengamatan sebanyak 3 kali.

### 3.3.4 Validasi Suhu

Suhu divalidasi menggunakan termometer digital di 3 tempat.

1. Di dalam tabung *Crane and Wilson*.
2. Di luar tabung *Crane and Wilson* atau dalam aquarium.